

BETA



CLIMBING DESIGNS

Gama de productos



Beta Climbing Designs lleva más de 20 años diseñando y fabricando equipos de escalada y acceso remoto de alta calidad.

Nuestro taller interno de diseño y producción, situado en Sheffield (Reino Unido), nos permite innovar constantemente nuestra gama de productos.

Esto también nos permite ofrecer trabajos a medida para clientes que tienen necesidades específicas.

Somos un equipo comprometido que comparte la pasión por la escalada y el equipamiento de calidad. Todos nuestros productos están diseñados y fabricados por escaladores que cuentan con amplios conocimientos y experiencia tanto en escalada como en escenarios de difícil acceso, para crear equipos óptimos.

Estos productos únicos han beneficiado

tanto a escaladores como a operarios de los sectores de rescate, telecomunicaciones, servicios públicos, tácticas y arborismo de todo el mundo. Nuestros diseños son funcionales y eficaces, y crean un entorno más seguro para el usuario especializado. El diseño especializado inicial que Beta Climbing Designs creó se ha ido mejorando continuamente. Nuestra considerable experiencia en diseño y fabricación nos ha permitido convertirnos en líderes del mercado mundial en soluciones de alcance remoto.

Siempre nos esforzamos al máximo por cumplir las expectativas de nuestros clientes y valoramos enormemente todo el apoyo y los comentarios que nos hacen llegar para desarrollar iniciativas basadas en el cliente para la innovación y la seguridad en el sector del alcance remoto.



Gama EVO



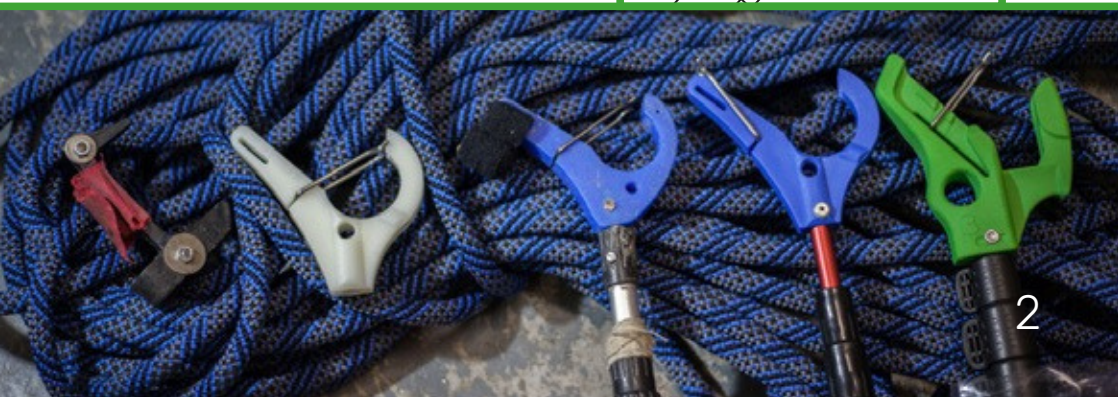
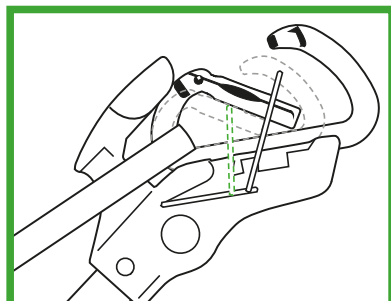


4
tallas
disponibles

Gama EVO

Diseñado para un enganche a distancia suave y eficaz de los anclajes fijos.

- Nuestro último modelo EVO CLIMB se ha diseñado pensando en la escalada
- Diseño de pértiga específicamente mejorado para evitar giros con mecanismos de bloqueo de giro seguros y una calidad de construcción más rígida y duradera
- Compatible con una amplia gama de mosquetones de cierre rápido, tanto sólidos como de alambre
- Posibilidad de pasar la cuerda por una cinta expres precolocada y recuperación de las mismas
- Enganche integrado para recuperar la cuerda
- Orificio para enganchar un mosqueton y colgarlo del arnes
- Los modelos Compact, Standard y long no se recomiendan para la escalada en placa.



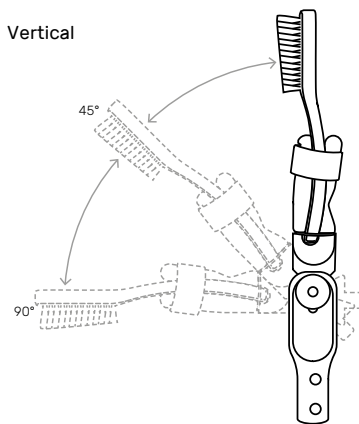
BETA Brush stick





Cepilla con responsabilidad

Diseñado para limpiar los lugares de difícil acceso, eliminando la suciedad, el polvo y el exceso de magnesio.



- Se comprime hasta 86 cm para caber en la mayoría de las colchonetas de búlder estándar
- El cepillo BCD se suministra con cada BrushStick para un rendimiento óptimo del cepillado
- Diseñado para ser compatible con una gama de cepillos de búlder actuales
- El ángulo del cabezal se ajusta fácilmente y se bloquea de forma segura en 3 posiciones: vertical, 45 y 90 grados.

Cepillo BETA



Gama Access



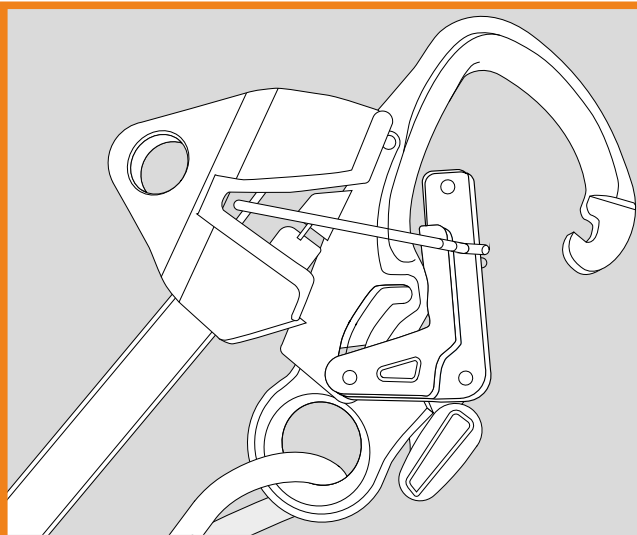


3
medidas
disponibles

Gama Access

Diseñado para el acceso a distancia para rescate y trabajos en altura.

- Secciones de pértiga acanaladas diseñadas para reducir la flexión y la torsión
- Doble collarín interno para mayor rigidez
Mecanismo de bloqueo externo de la sección del poste
- Tapa protectora de vinilo
- Cierre abatible de seis secciones, que termina en un diámetro de 15 mm para mayor resistencia
- Clip de bloqueo de acero inoxidable de 2,7 mm
- Nylon 6 cabeza naranja
- Diseñado específicamente para su uso con mosquetones EN 362 de triple bloqueo/doble acción y de ojo cautivo.



Gama Access Pro





Pertiga Pro

Mecanismo de cierre abatible ajustable específicamente diseñado.

- Mástil de aluminio extruido de 1 mm
- Negro anodizado
- Cierre abatible externo ajustable
- La sección canalizada del mástil reduce la flexión y la torsión
- Tapa protectora de vinilo
- Equipado con un accesorio de rosca unido y con pasador, compatible con todas las cabezas modulares Pro.

Gama Access Pro Pole

Pertiga Pro Standard

Compactado = 63cm
(se extiende hasta
310cm)
Peso 520g

Pertiga Pro Largo

Compactado = 100cm
(se extiende hasta
542cm)
Peso 820g

Pertiga Pro Extreme

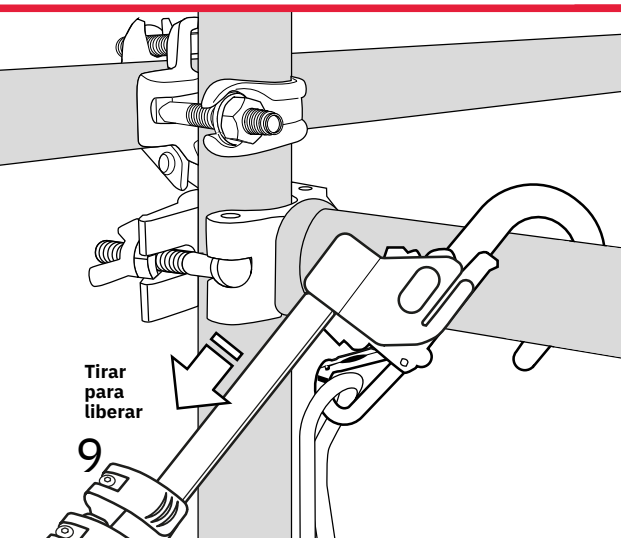
Compactado = 183cm
(se extiende hasta
800cm)
Peso 1,75kg



Cabezal Scaffold Pro

Funciona con nuestros 3 tamaños de pértiga modular:
una solución completa para trabajar en altura.

- Diseñado para grandes ganchos de andamio con brida de doble acción de aluminio, p. ej. IKAR n°. IK V03
- Mecanizado en aluminio 5083 de calidad marina
- Modular y compatible con todos los bastones Pro Reach
- Compatible con clip de arnés
- El anodizado en color no es conductor, no es corrosivo y es resistente al desgaste.



Tirar para liberar

9

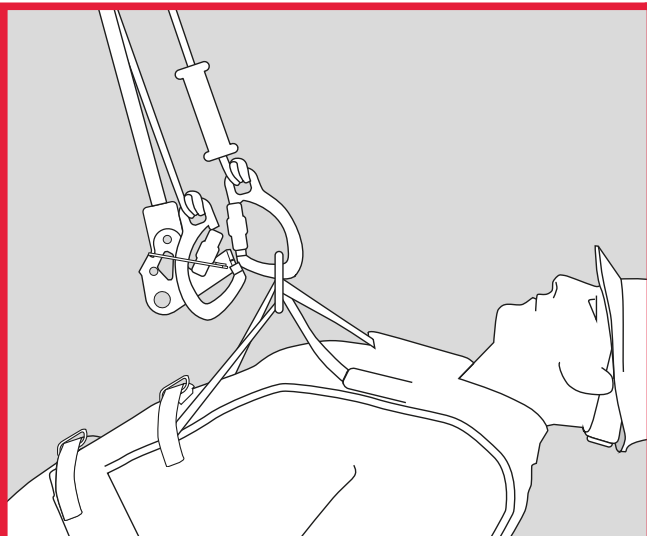




Cabezal Access Pro

Diseñado para funcionar con nuestros 3 tamaños de pértiga modular: una solución completa para trabajar en altura.

- Diseñado para funcionar con mosquetones EN362 de bloqueo por torsión de 3 vías y de bloqueo por gatillo de 2 vías, con o sin ojos cautivos estropeados y de doble acción.
- Modular y compatible con todos los bastones Pro Reach
- Mecanizado en aluminio de grado marino 5083
- Puede engancharse a un arnés
- Trampa de compuerta templada de acero inoxidable integrada
- El anodizado en color no es conductor, no es corrosivo y es resistente al desgaste.





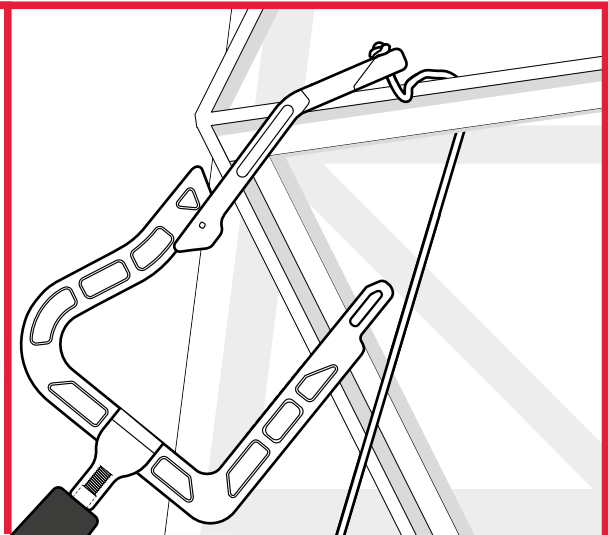
Enhebrador Access Pro

Diseñado para servicios públicos, arborismo, tácticas, aparejos, bomberos y rescate técnico.

- Para trabajos en altura en los que es necesario pasar una cuerda por encima de una viga
- El diseño del cabezal es compatible con los 3 bastones profesionales
- Apertura de la puerta 65 mm
- Fabricado en acero inoxidable, nylon y aluminio marino
- Puede engancharse a un arnés
- Patente en trámite.



11





Access Bolsa de transporte

Diseñado para transportar y proteger las pértigas de acceso beta.

- Bolsa de vinilo ribeteada con cinta de nailon negra
- Disponible en naranja o verde fluorescente
- Logotipo y detalles de extensión máxima serigrafiados en negro
- Vinilo negro en el reverso
- Hebilla Fastex para asegurar la bolsa cerrada
- Correa de hombro para facilitar el transporte (correa de 25 mm)
- Punto de suspensión para enganchar a un arnés



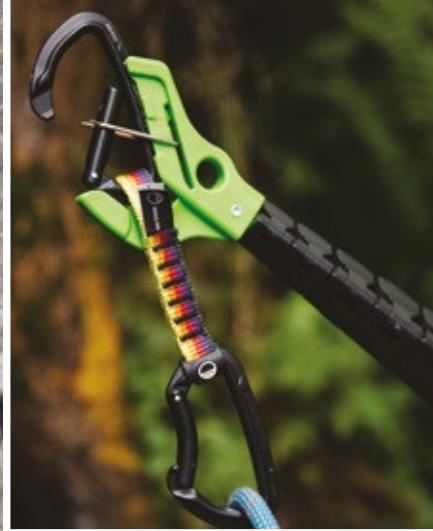


Bolsa Stash

Perfecto para los gimnasios de
escalada/organización de
equipos/cragsacs.

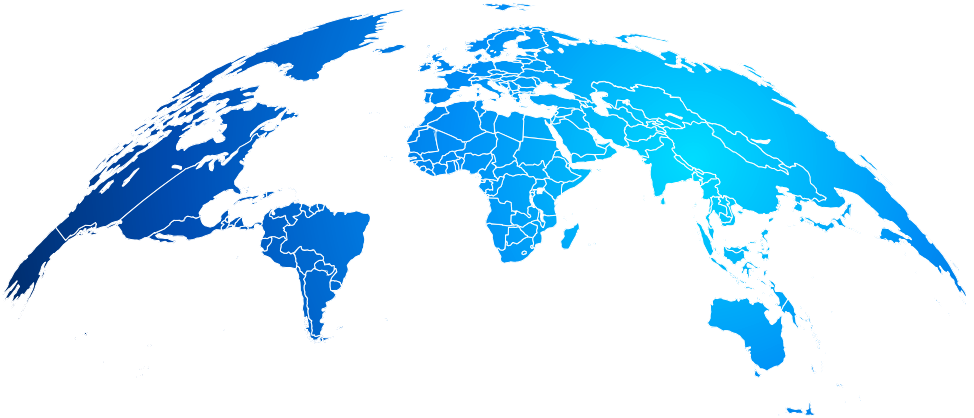
- Tapa enrollable comprimible
- Bolsa para toda la vida Llave
- Interior/clip para cartera
- Capacidad de 20 litros
- Por encima del hombro o dentro de tu colchoneta de búlder







Distribuidores



En el corazón de nuestras operaciones en Beta Climbing Designs están nuestros distribuidores internacionales con representación en más de 30 países.

El apoyo de nuestros socios nos ha ayudado a consolidarnos como líder mundial en soluciones de alcance remoto.

Australia

Intertrek Pty Ltd

Belgium

Axis Round Edges

Brazil

Hi Tec Enterprises

Bulgaria

Vertical World

Canada

Technical Access Group

Croatia

Igloo Sport

Chile

Hi Tec Enterprises
Trango

Cyprus

Lella Kentonis
Investment

Czech Republic

Singing Rock

Denmark

Gubbies - Sensing
Climbing

Finland

Aalto Group Oy

France

Amwear

Greece

MV Trade (Kalymnos)

Germany

Aliens

Hong Kong

Altisafe

Ireland

Beta Outdoor Sports

India

Hal Corp

Italy

LDR

Mexico

Hi Tec Enterprises

Norway

XC Sports

Netherlands

Axis Round Edges

Poland

Trafo Base camp

Singapore

Kinetics Climbing

Slovakia (Access)

Capital Safety Group
3M

Spain

Esportiva Aksa S.L.

Sweden

High Sport

Switzerland

MB Mountain Gear

South Korea

MNS Global

South East Asia

Altisafe

South America

Hi Tec Enterprises

UK Contacts (Access)

Beta Outdoor Sports

USA

Trango

Póngase en contacto con nosotros si desea formar parte de nuestro equipo global en expansión.

Gama de productos y especificaciones

Gama EVO

EVO Climb	Compactado = 46cm (se extiende hasta 147 cm) Peso 281g
Ultra Compact	Compactado = 74cm (se extiende hasta 374 cm) Peso 415g
Super Standard	Compactado = 55cm (se extiende hasta 238 cm) Peso 600g
Ultra Long	Compactado = 113cm (se extiende hasta 648 cm) Peso 930g

BETA Brush stick

BrushStick	Compactado = 86cm (se extiende hasta 264 cm) Peso 560g
-------------------	--------------------------------------------------------

BETA Brush

Pelo de jabalí, cabeza en cuña y mango recurvado	Longitud = 17,5cm	Peso 35g
--------------------------------------------------	-------------------	----------

Gama Access

Compacto	Compactado = 46cm (se extiende hasta 196cm) Peso 370g
Estándar	Compactado = 63cm (se extiende hasta 310cm) Peso 520g
Largo	Compactado = 100cm (se extiende hasta 542cm) Peso 820g

Access Pro Range

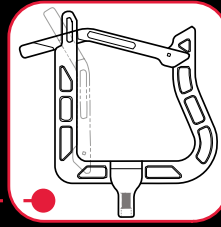
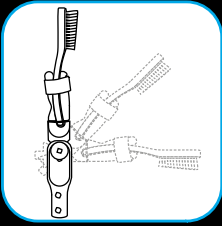
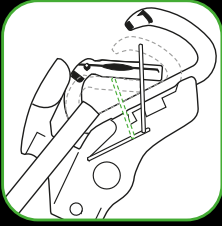
Pertiga Pro Standard	Compactado = 63cm (se extiende hasta 310cm) Peso 520g
Pertiga Pro Largo	Compactado = 100cm (se extiende hasta 542cm) Peso 820g
Pertiga Pro Extreme	Compactado = 183cm (se extiende hasta 800cm) Peso 1,75kg

Bolsa de transporte Access

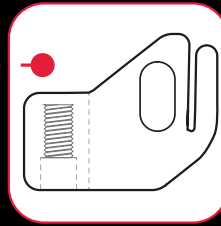
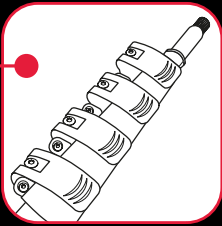
Compacto:	Longitud = 54cm	Peso 180g
Estándar:	Longitud = 72cm	Peso 230g
Largo:	Longitud = 115cm	Peso 320g

Diseño a medida y prototipado rápido

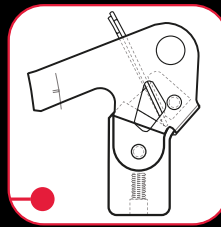
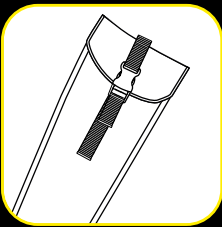
Realizamos diseños personalizados y prototipos rápidos para clientes con necesidades específicas.



Access Pro Threader



Sca old Pro



Access Pro Head

BETA  **CLIMBING
DESIGNS**  

Beta Climbing Design. 44 Broadfield Road, Lowfield, Sheffield S8 0XJ
hello@betaclimbingdesigns.com • Tel: +44 (0) 114 255 8882

betaclimbingdesigns.com